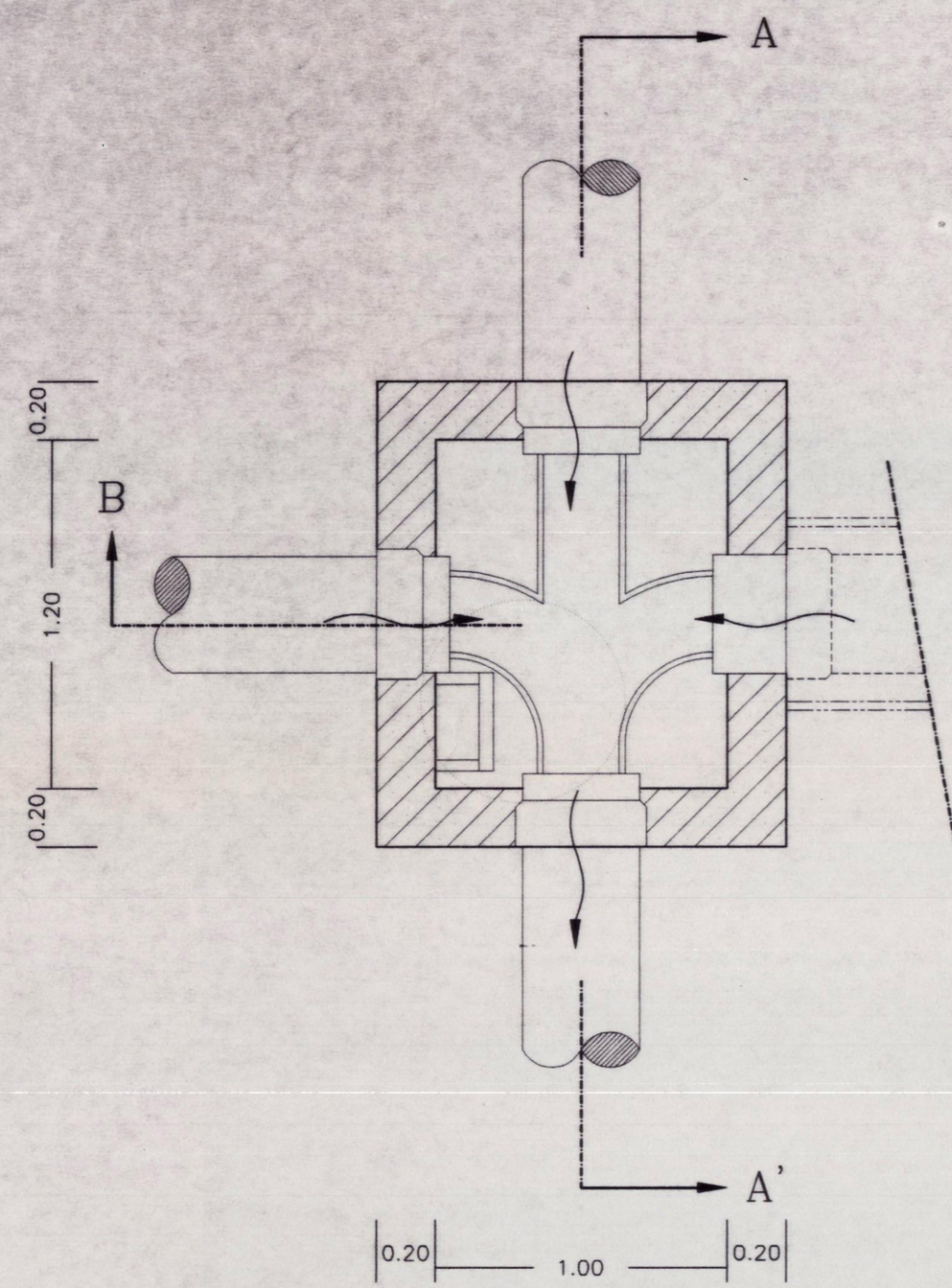
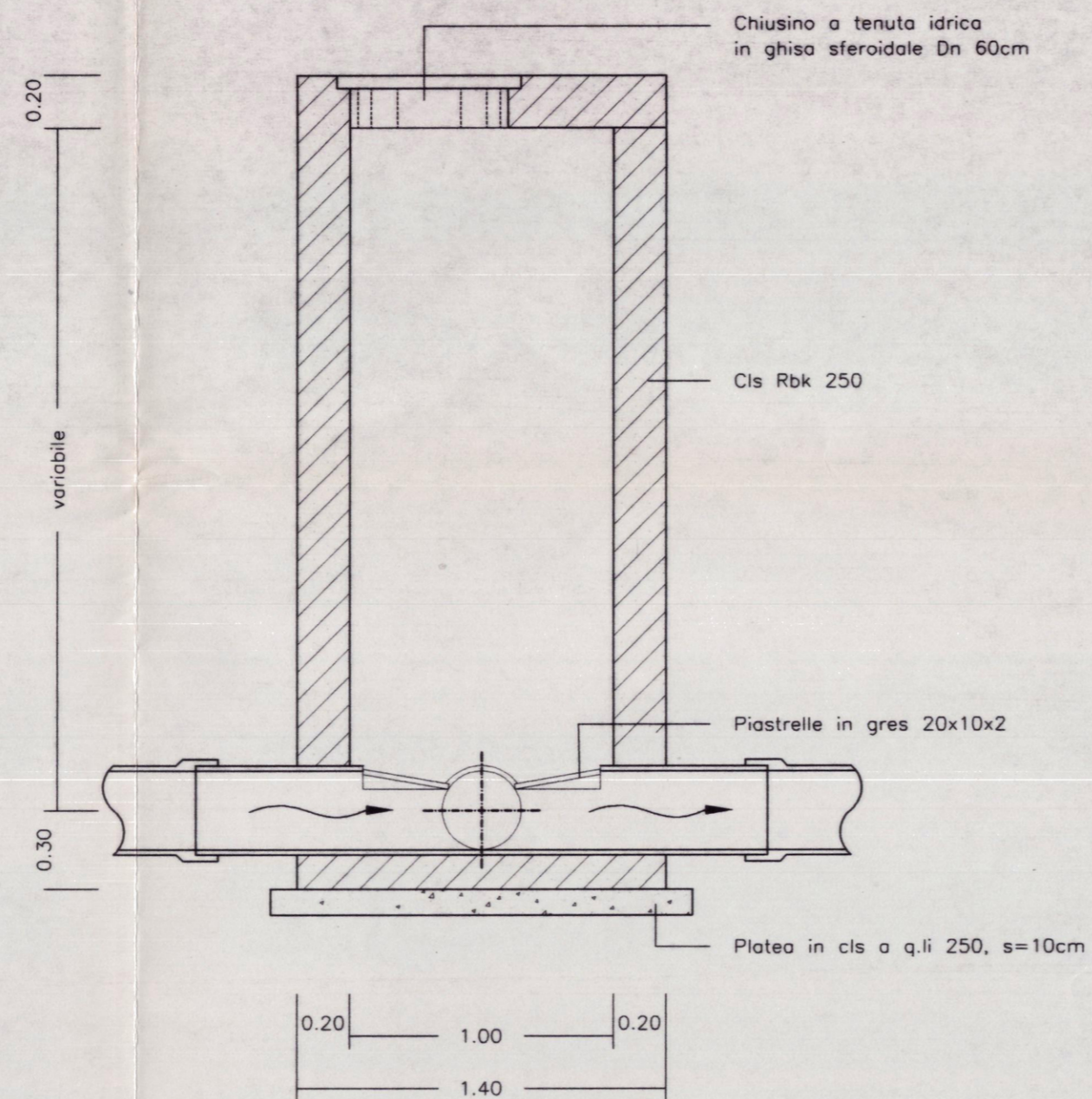


POZZETTO DI ALLACCIO

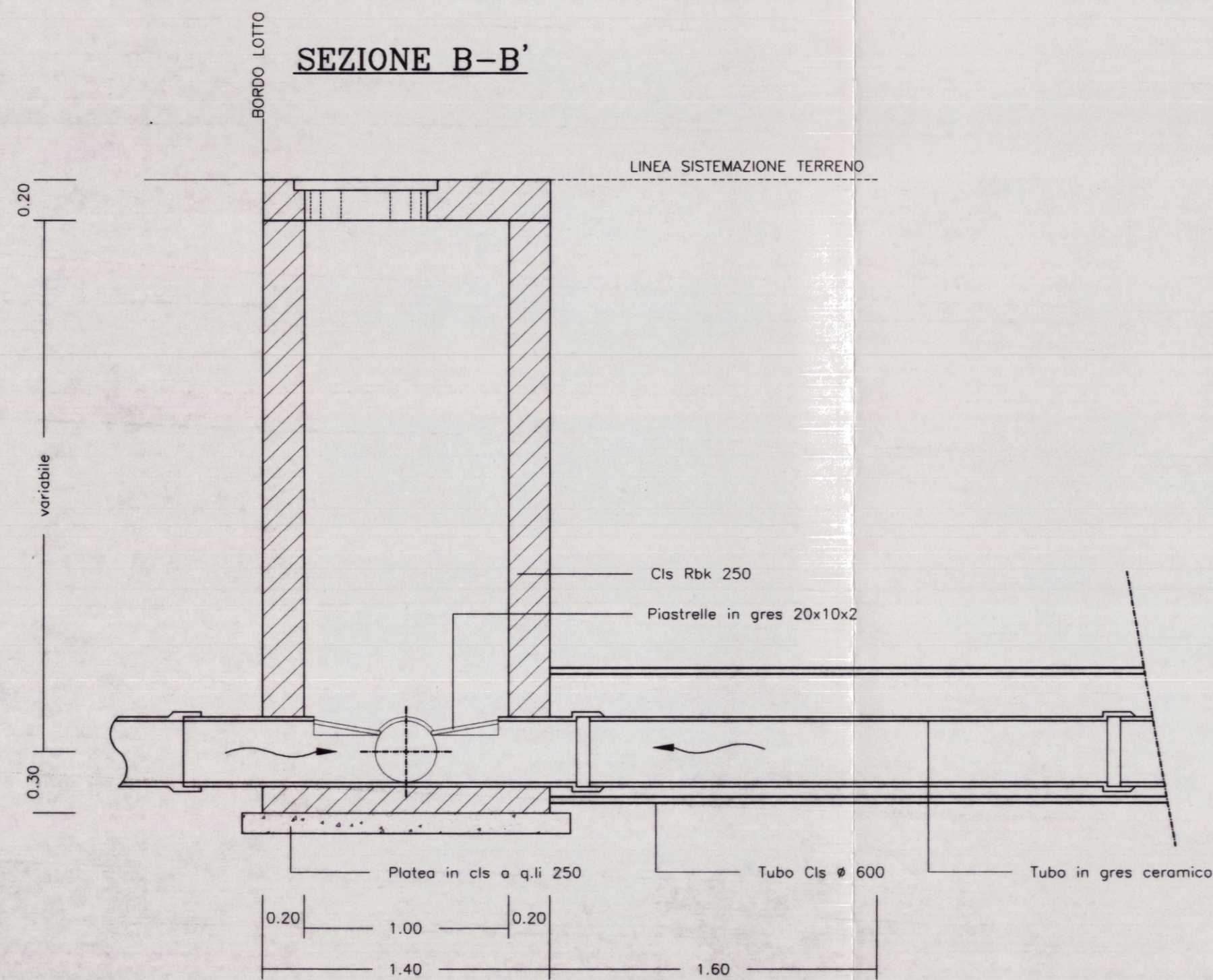
PIANTA



SEZIONE A-A'

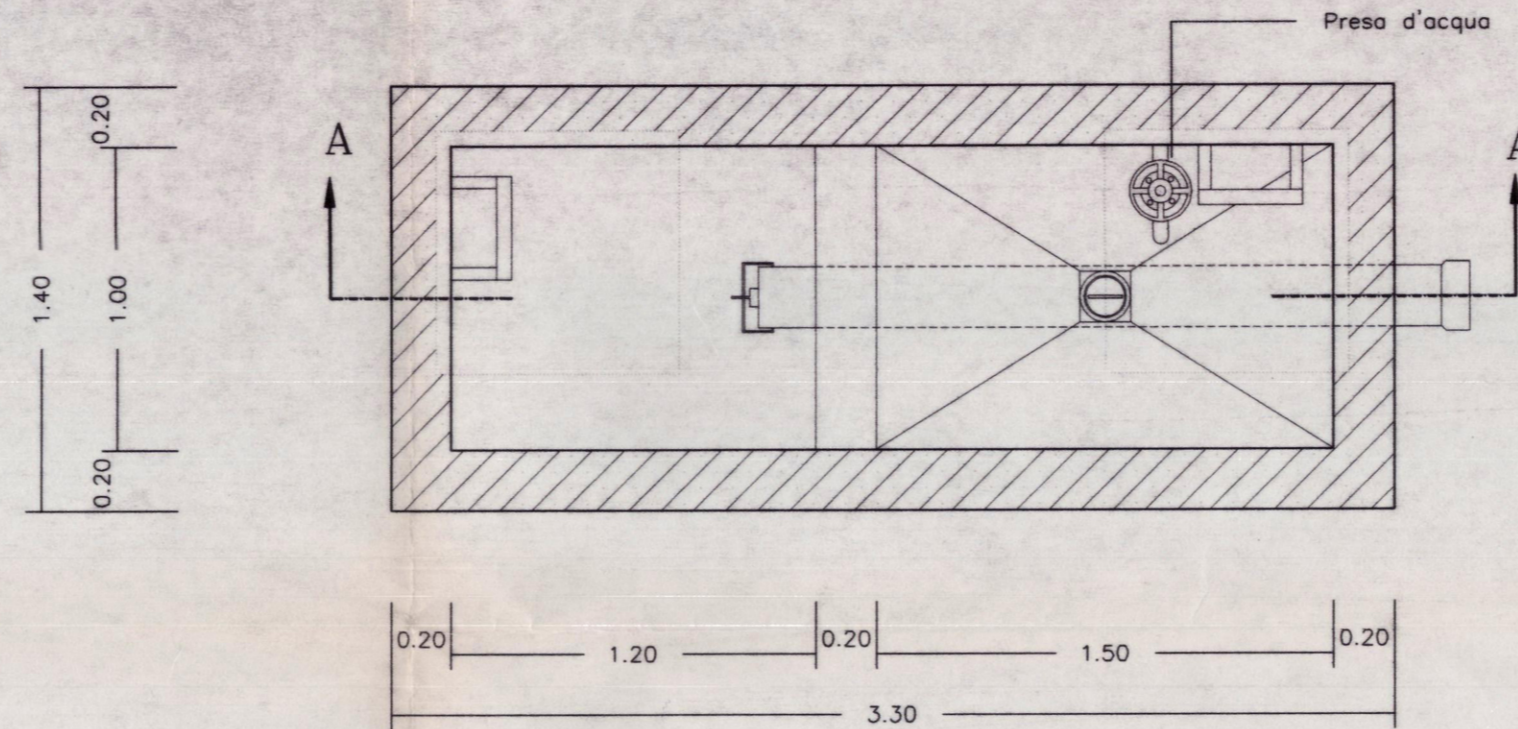


SEZIONE B-B'

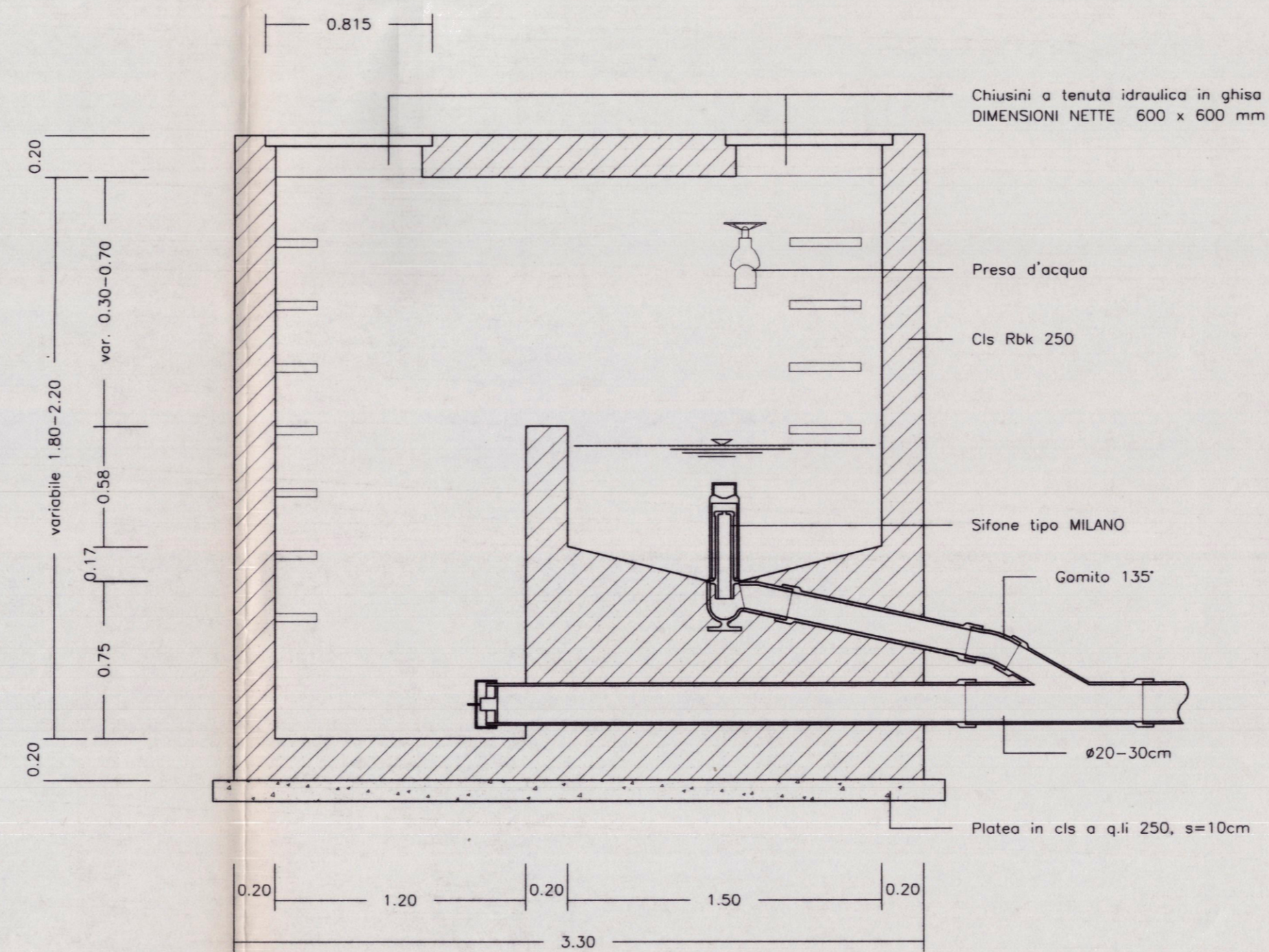


VASCA DI CACCIATA

PIANTA



SEZIONE A-A'



REGIONE AUTONOMA DELLA SARDEGNA

**CONSORZIO PER LA ZONA INDUSTRIALE
DI INTERESSE REGIONALE DI
SINISCOLA**

**PIANO PARTICOLAREGGIATO
AREE DI INTERVENTO
COMUNE DI SAN TEODORO**

| | | | |
|-------------|---------------------------------------|-------------|------------|
| Tavola | PARTICOLARI COSTRUTTIVI FOGNE NERE | | Scala |
| 16.1 | | | 1:25 |
| AGG. | DATA | DESCRIZIONE | Cod. Prog. |
| | | | |
| | | | |
| | | | |

| | | |
|-------------------|------------------|------------------|
| NUOVO GIUGNO 2001 | Committente | Progettista |
| | Z.I.R. SINISCOLA | Ing. G.P. FALCHI |
| | Il Presidente | |
| | Rag. R. INZANIA | |