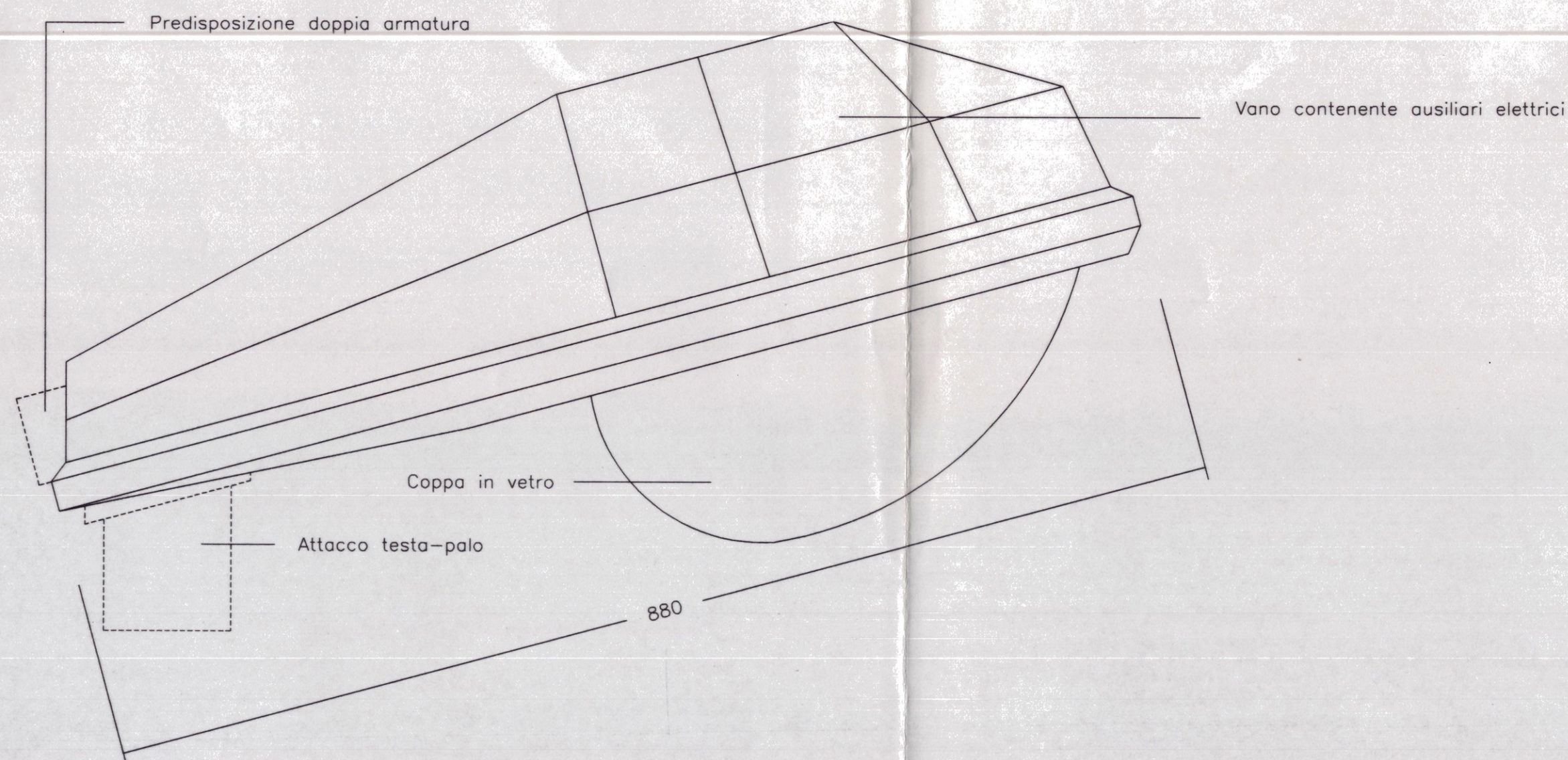


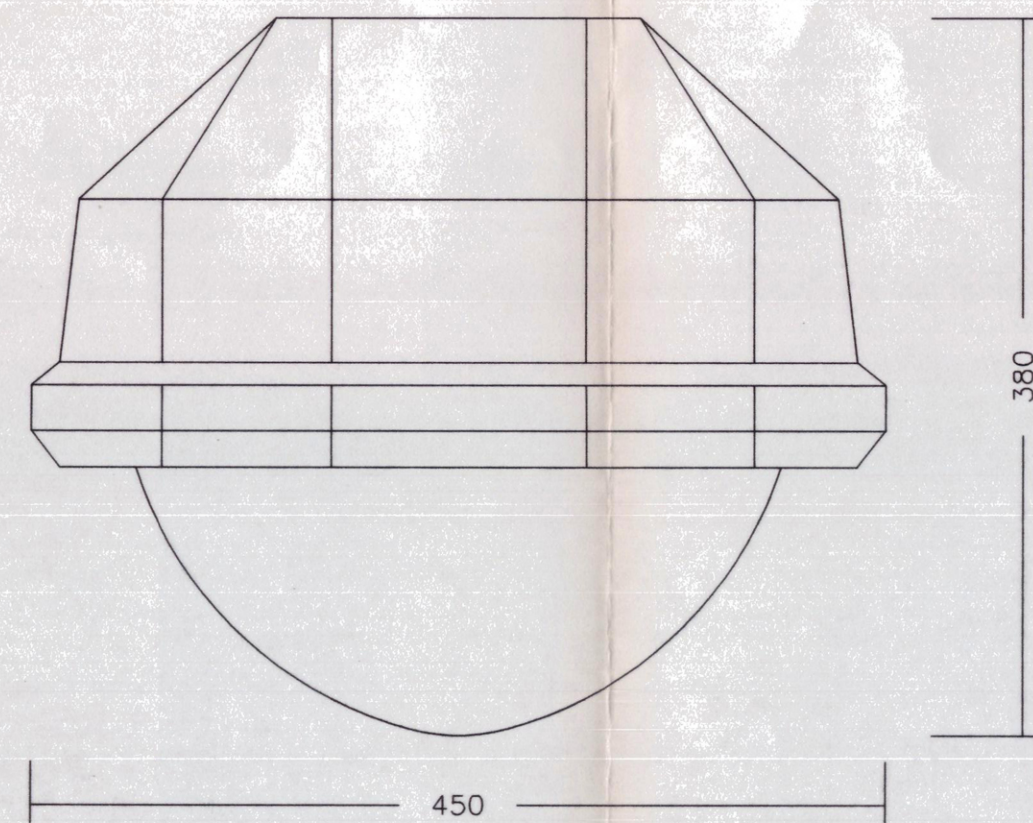
ARMATURA PER ILLUMINAZIONE STRADALE

sc. 1:40



PALO DRITTO IN VETRORESINA

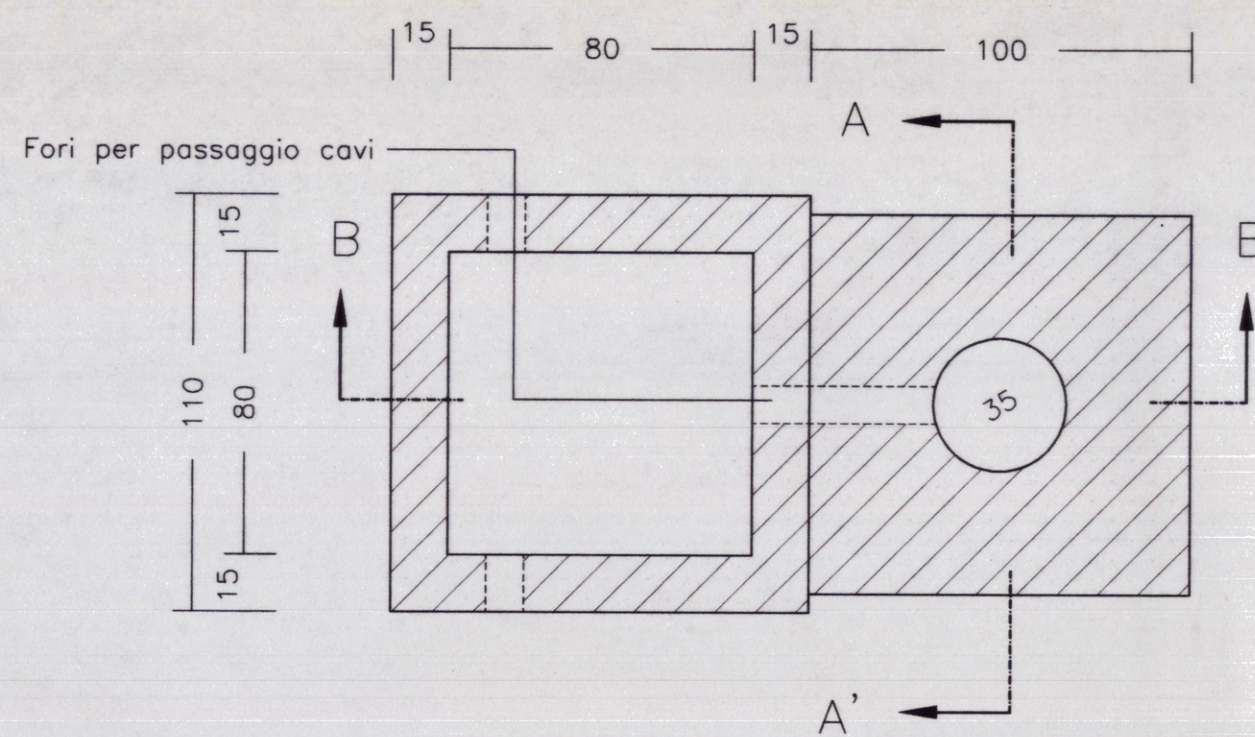
sc. 1:20 (Tipo RESTEL o similari)



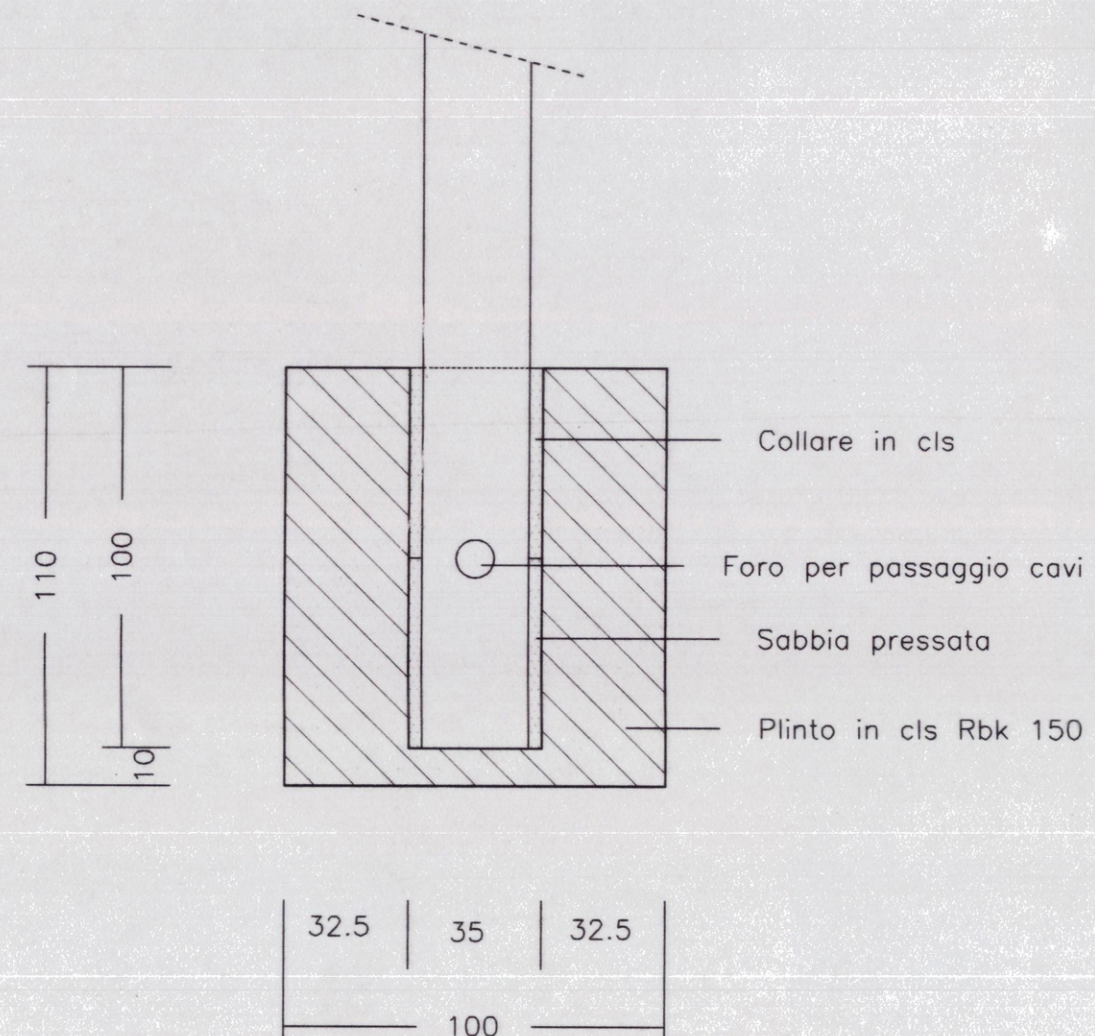
POSA IN OPERA SU MARCIAPIEDE

sc. 1:20

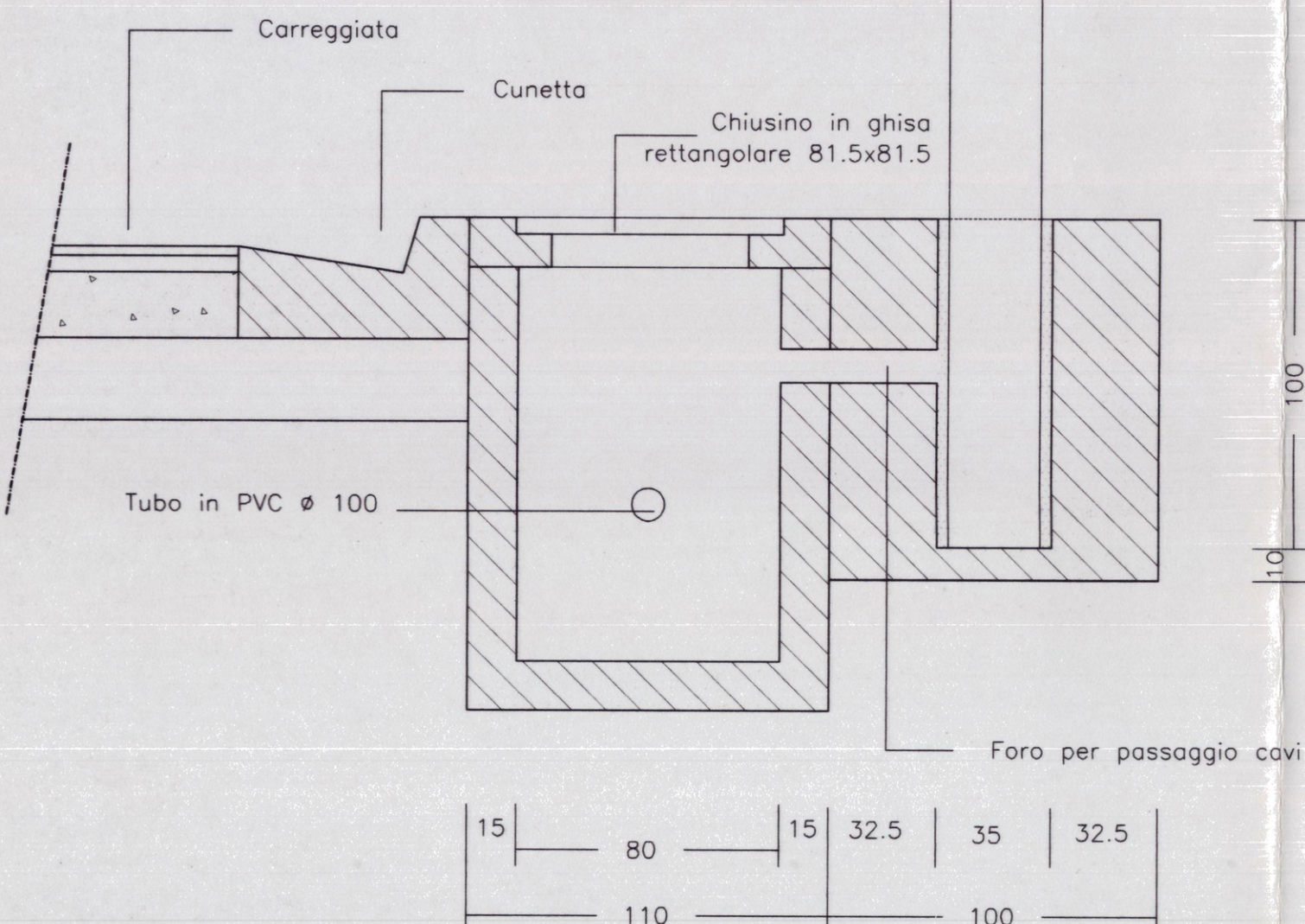
PIANTA



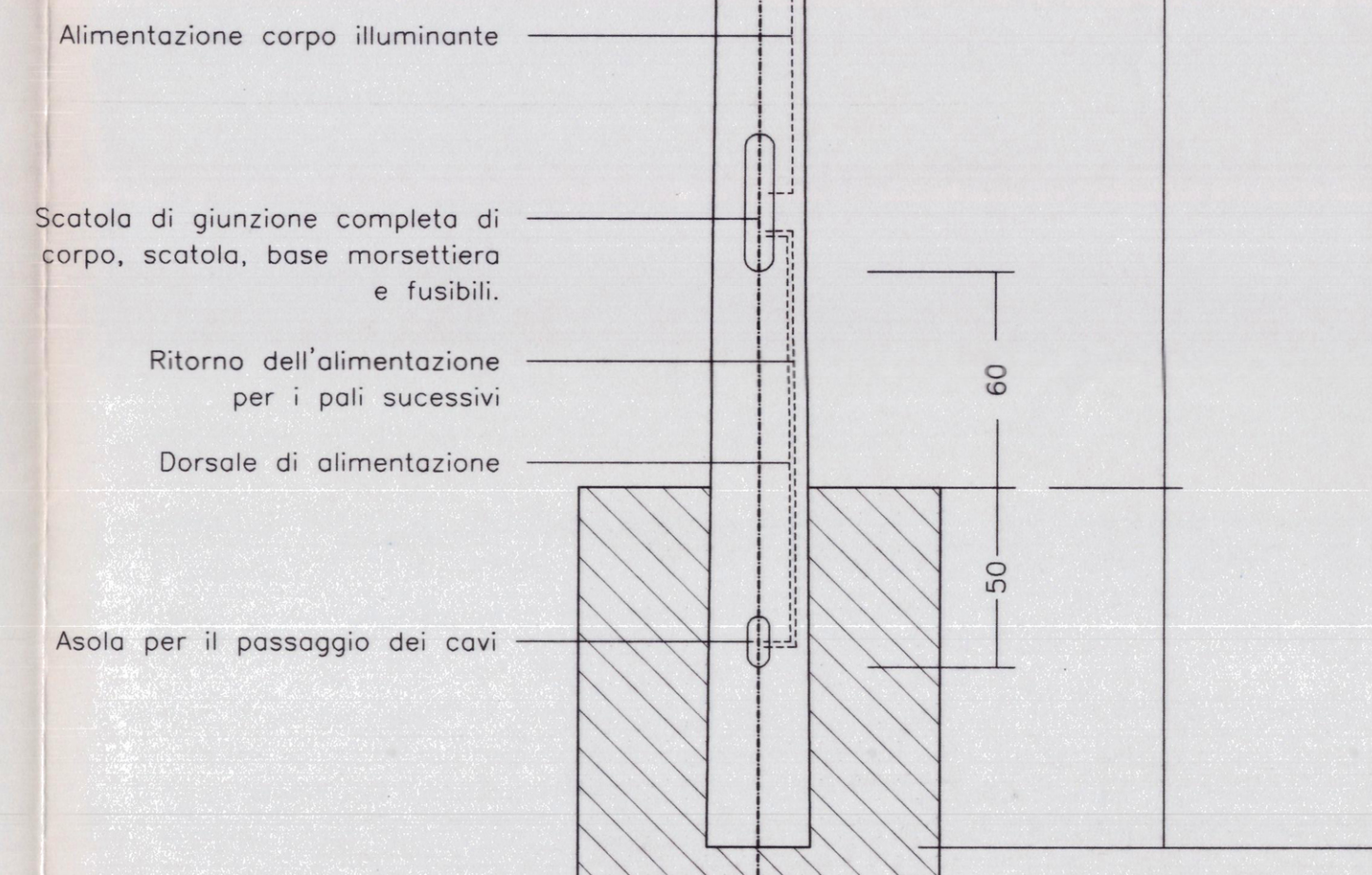
SEZIONE A-A'



SEZIONE B-B'



DATI PALO		
m	11.00	H
cm	10	Dc
cm	28	D
mm	8	s
m	1.00	I
m	10.00	L



REGIONE AUTONOMA DELLA SARDEGNA

**CONSORZIO PER LA ZONA INDUSTRIALE
DI INTERESSE REGIONALE DI
SINISCOLA**

**PIANO PARTICOLAREGGIATO
AREE DI INTERVENTO
COMUNE DI SAN TEODORO**

Tavola		Scala
16.4		1:20
PARTICOLARI COSTRUTTIVI IMPIANTO DI ILLUMINAZIONE		Cod. Prog.
AGG.	DATA	DESCRIZIONE

NUORO GIUGNO 2001

Committente	Progettista
Z.I.R. SINISCOLA	Ing. G.P. FALCHI
Il Presidente	
Rob. R. INZANA	